

ZMLUVA Č. 01/2025

NA DODANIE TOVARU A S TÝM SÚVISIACICH SLUŽIEB

V zmysle § 269 ods. 2, v nadväznosti na § 409 a nasl. a 536 a nasl. Obchodného zákonníka č. 513/1991 Zb. v znení neskorších predpisov (ďalej len „zmluva“)

Objednávateľ:

Obchodné meno: Obec Beckov
Sídlo: Beckov 180, 916 38 Beckov
V zastúpení: Ernest Benko, starosta obce
IČO: 00311413
DIČ: 2021091336
Bankové spojenie: Prima banka Slovensko, a.s.
IBAN: SK86 5600 0000 0058 0696 3001
SWIFT/BIC: KOMASK2X
(ďalej aj ako „objednávateľ“)

Dodávateľ:

OCTAGO CORPORATION, j.s.a.

Sídlo: Moyzesova 8, 921 01 Piešťany
V zastúpení: Marko Rybárik – predseda predstavenstva
Zapísaný: Obchodnom registri Okresného súdu Trnava, Oddiel: Sja, Vložka č.: 2/T
IČO: 51010003
DIČ: 2120564457
Bankové spojenie: Slovenská sporiteľňa, a.s.
IBAN: SK88 0900 0000 0051 6650 1756
SWIFT/BIC: GIBASKBX
(ďalej len „dodávateľ“)

(spolu ďalej aj ako „zmluvné strany“)

Dodávateľ je úspešný uchádzač verejného obstarávania - zákazky s názvom: „**Detské ihriská v obci Beckov**“, časť č. 1: „**Ihrisko pre každé dieťa Beckov**“

Článok I.

Predmet zmluvy

1. Predmetom tejto Zmluvy je dodanie a montáž hracích prvkov na detské ihrisko v obci Beckov. Hracie prvky sú bližšie špecifikované v prílohe č. 1 tejto zmluvy.
2. Objednávateľ sa zaväzuje za riadne dodaný a namontovaný predmet zmluvy zaplatiť dohodnutú cenu. Dodávateľ sa zaväzuje dodať a namontovať predmet zmluvy vo vlastnom mene a na vlastnú zodpovednosť.

Článok II.

Zmluvná cena

1. Cena predmetu zmluvy je dohodnutá v súlade so zákonom NR SR č.18/1996 Z. z. o cenách v znení neskorších predpisov.
2. Cena za predmet plnenia:
46.645,12 EUR bez DPH
(slovom: štyridsaťšesťtisícšesťstoštyridsaťpäť eur a dvanásť eurocentov)
57.373,50 EUR s DPH
(slovom: päťdesiatšedemtisícristosedemdesiattri eur a päťdesiat eurocentov)

a považuje sa za cenu pevnú a nemennú počas doby platnosti zmluvy. Dodávateľ je platcom DPH. Zmluvná cena je určená na základe rozpočtu, ktorý tvorí prílohu č. 1 tejto zmluvy.

3. V cene predmetu plnenia sú zahrnuté všetky náklady Dodávateľa, ktoré Dodávateľovi vzniknú pri vykonávaní predmetu plnenia podľa Zmluvy, a ktoré Dodávateľovi vzniknú po vykonaní predmetu plnenia podľa Zmluvy v súvislosti s uvedeným predmetom plnenia.

Článok III.

Čas a miesto vykonania predmetu plnenia

1. Dodávateľ je povinný vykonať predmet plnenia v lehote a mieste uvedenom v tejto zmluve.
2. Lehota vykonania predmetu zmluvy je 30 pracovných dní odo dňa doručenia výzvy na plnenie, alebo objednávky. Záväzky dodávateľa viažuce sa k zodpovednosti za vady ako aj zodpovednosti za spôsobenú škodu, zostávajú platné i po skončení platnosti tejto zmluvy.
3. Lehota vykonania predmetu plnenia zmluvy sa môže predĺžiť len formou písomného dodatku k Zmluve a to v prípade vzniku nasledovných okolností:
 - a) navyiac práce spočívajúce v doplnení predmetu plnenia na základe požiadavky Objednávateľa,
 - b) neposkytnutie súčinnosti zo strany Objednávateľa.
4. V prípade ak nastane okolnosť odôvodňujúca predĺženie lehoty plnenia uvedená v predchádzajúcom bode, Dodávateľ je povinný bezodkladne, najneskôr však do 5 pracovných dní od zistenia vzniku takejto okolnosti, písomne oboznámiť Objednávateľa o vzniku tejto okolnosti, uviesť návrh o akú dobu sa má lehota na vykonanie diela predĺžiť a tento návrh riadne s presným výpočtom na dni zdôvodniť. V prípade nesplnenia týchto podmienok Objednávateľ návrh Dodávateľa neprijme.
5. Hlavné miesto dodania tovarov: Obec Beckov, parcela registra „C“:
 - par. č. 193/1, druh zastavaná plocha a nádvorie, k.ú. Beckov vedenom na LV č. 1
 - par. č. 192, druh záhrada, k.ú. Beckov vedenom na LV č. 1

Článok IV.

Platobné podmienky, zmluvné pokuty a náhrada škody

1. Lehota splatnosti faktúr je 30 dní od doručenia faktúry. Objednávateľ upozorňuje dodávateľa, že neposkytuje preddavkové platby.
2. Úhrada faktúry bude realizovaná prevodným príkazom na účet Dodávateľa uvedený v tejto Zmluve. Akákoľvek zmena účtu sa považuje za zmenu Zmluvy, ktorú je možné vykonať len na základe dodatku uzatvoreného v súlade s touto Zmluvou. Neoddeliteľnou súčasťou faktúry bude súpis vykonaných prác a dodávok a preberací protokol bez vád a nedorobkov, podpísaný štatutárom objednávateľa. Objednávateľ nie je v omeškaní s úhradou faktúry, ak v posledný deň lehoty splatnosti zadá príkaz na jej úhradu svojmu peňažnému ústavu.
3. Dodávateľ je oprávnený vystaviť jednu konečnú faktúru najskôr v deň vykonania diela. Neoddeliteľnou súčasťou konečnej faktúry bude preberací protokol, podpísaný štatutárnym zástupcom objednávateľa, bez vád a nedorobkov.
4. Faktúra musí obsahovať všetky náležitosti v zmysle platných právnych predpisov. Okrem toho musí faktúra obsahovať aj názov a číslo Zmluvy.
5. V prípade, že faktúra nebude obsahovať požadované náležitosti, Objednávateľ je oprávnený ju vrátiť Dodávateľovi do 15 pracovných dní od jej doručenia na prepracovanie a/alebo doplnenie s tým, že nová lehota splatnosti začne plynúť dňom doručenia opravenej a/alebo doplnenej faktúry.
6. Za nedodržanie lehoty plnenia uvedenej v Zmluve je Dodávateľ povinný uhradiť Objednávateľovi zmluvnú pokutu vo výške 0,01 % z celkovej ceny predmetu plnenia Zmluvy za každý deň omeškania aj začatý, najviac však 5 EUR za každý, aj začatý deň omeškania. Právo Objednávateľa na náhradu škody týmto nie je dotknuté.
7. V prípade, ak dodávateľ nezačne, preruší alebo zastaví vykonávanie predmetu plnenia z iných dôvodov ako dôvodov na strane Objednávateľa alebo z dôvodov skutočností, ktoré Dodávateľ nemohol predvídať v čase uzatvorenia Zmluvy ani pri vynaložení náležitej starostlivosti, ktorú možno od neho požadovať, je Dodávateľ

povinný uhradiť Objednávateľovi zmluvnú pokutu vo výške 30 % z celkovej ceny predmetu plnenia Zmluvy alebo časti/častí, ktoré dodávateľ nedokončil.

8. V prípade omeškania Dodávateľa s odstránením reklamovanej vady v zmysle článku V. bodu 4. tejto zmluvy je Dodávateľ povinný uhradiť zmluvnú pokutu vo výške 0,01 % z ceny reklamovanej časti predmetu plnenia za každý, i začatý deň omeškania s odstránením, najviac však 5 EUR za každý deň omeškania aj začatý.
9. V prípade, že Dodávateľ aj napriek upozorneniu zo strany Objednávateľa nedodržiava technologické postupy a neplní kvalitatívno-technické parametre a podmienky výkonu predmetu plnenia, ktoré boli stanovené Zmluvou, platnými technickými normami a všeobecne záväznými právnymi predpismi, má Objednávateľ právo na zaplatenie zmluvnej pokuty vo výške 1% z celkovej ceny predmetu plnenia Zmluvy za každé takéto porušenie.
10. Dodávateľ zodpovedá za škody, ktoré spôsobí Objednávateľovi alebo tretím osobám v súvislosti s výkonom predmetu plnenia podľa Zmluvy. Ak vznikne Objednávateľovi škoda na veciach, právach alebo iných majetkových hodnotách v dôsledku porušenia povinností uvedených v Zmluve zo strany Dodávateľa, je Dodávateľ za tieto škody zodpovedný a je povinný Objednávateľovi uhradiť tieto vzniknuté škody. Formou úhrady vzniknutej škody je peňažná náhrada vzniknutej škody. Ak škodu spôsobila tretia osoba, ktorej Dodávateľ zveril plnenie svojej povinnosti, za škodu zodpovedá Dodávateľ. Právo Objednávateľa na náhradu škody nie je uplatnením zmluvnej pokuty nijako dotknuté.

Článok V.

Práva a povinnosti zmluvných strán

1. Dodávateľ sa zaväzuje vykonať predmet plnenia v súlade so Zmluvou, na vlastné nebezpečenstvo a svoje náklady v čase a kvalite podľa Zmluvy. Dodávateľ sa zaväzuje pri plnení predmetu Zmluvy konať s odbornou starostlivosťou, prostredníctvom odborne spôsobilých osôb a dodržať všetky stanovené platné technické, bezpečnostné a právne normy týkajúce sa vykonania diela, ktoré sú stanovené v jednotlivých právnych predpisoch, interných predpisoch Objednávateľa a v Zmluve.
2. Práva a povinnosti sú stanovené nasledovne:
 - 2.1. Dodávateľ:
 - a) zodpovedá za bezpečnosť svojich zamestnancov a iných osôb konajúcich za Dodávateľa a dodržiavanie ustanovení bezpečnostných predpisov.
 - b) je povinný preukázateľne poučiť všetkých zamestnancov ako aj iné osoby pracujúce na diele o pravidlách bezpečnosti a ochrany zdravia pri práci.
 - c) Dodávateľ je povinný bez meškania a písomne informovať Objednávateľa o vzniku akejkoľvek udalosti, ktorá bráni alebo sťažuje vykonanie diela,
 - d) Dodávateľ je povinný strpieť výkon kontroly /auditu/ overovania súvisiaceho s plnením predmetu zmluvy kedykoľvek a poskytnúť všetku potrebnú súčinnosť oprávneným osobám. Oprávnené osoby na výkon kontroly/ auditu sú najmä:
 - a) Poskytovateľ nenávratného finančného príspevku a ním poverené osoby,
 - b) útvar vnútorného auditu Riadiaceho orgánu alebo Sprostredkovateľského orgánu a nimi poverené osoby,
 - c) najvyšší kontrolný úrad SR, Certifikačný orgán a nimi poverené osoby,
 - d) orgán auditu, jeho spolupracujúce orgány (Úrad vládneho auditu) a osoby poverené na výkon kontroly/auditú,
 - e) splnomocnení zástupcovia Európskej Komisie a Európskeho dvora audítorov,
 - f) orgán zabezpečujúci ochranu finančných záujmov EÚ,
 - g) osoby prizvané orgánmi uvedenými v písmenách a) až f) v súlade s príslušnými právnymi predpismi SR a právnymi aktmi EÚ.
 - 2.2. Objednávateľ sa zaväzuje:
 - a) poskytnúť Dodávateľovi súčinnosť pri vykonávaní diela,
 - b) ihneď a bezodkladne upozorňovať na nedostatky a chyby pri vykonávaní diela a umožniť v primeranom čase ich odstránenie.

3. Dodávateľ na montáž a tovary poskytuje záruku v dĺžke 60 mesiacov, pričom záruka začína plynúť od ukončenia diela v zmysle tejto zmluvy. Pri tovaroch, na ktoré poskytuje výrobca dlhšiu záručnú lehotu, platí táto záručná lehota. Záručná lehota na stavebné práce je 60 mesiacov.
4. Vady diela, ktoré sa vyskytnú v záručnej dobe musí Objednávateľ bez zbytočného odkladu reklamovať písomne s uvedením popisu, ako sa prejavujú. Dodávateľ je povinný písomne sa vyjadriť k reklamácií do 5 pracovných dní po jej doručení. Ak sa v tejto lehote nevyjadrí, bude to znamenať jeho súhlas s opodstatnenosťou reklamácie. Vady je Dodávateľ povinný odstrániť bezodkladne a bezodplatne, najneskôr v lehote do 5 dní odo dňa uplatnenia reklamácie zo strany Objednávateľa pokiaľ sa s Objednávateľom nedohodne inak. V prípade, že Dodávateľ vady v tejto lehote neodstráni, má Objednávateľ oprávnenie odstrániť vady sám alebo prostredníctvom tretích osôb na náklady Dodávateľa. Tým nie je dotknuté právo Objednávateľa na zmluvnú pokutu a/alebo náhradu škody v plnej výške.
5. Objednávateľ je (podľa vlastného uváženia) oprávnený si uplatniť, v prípade vadného dodania tovarov, niektorý z nasledujúcich nárokov, resp. ich kombináciu:
 - a) výmena vadného tovaru za tovar bez väd,
 - b) odstránenie väd opravou tovaru (ak sú opraviteľné) Dodávateľom, resp. na jeho náklady,
 - c) dodanie chýbajúceho tovaru,
 - d) zníženie ceny o zľavu, ktorá zodpovedá zníženiu hodnoty tovaru v dôsledku kvalitatívnych väd, minimálne však o 10% z ceny.
6. Dodávateľ je povinný vybaviť reklamáciu spôsobom určeným Objednávateľom v zmysle bodu 5. tohto článku, a to najneskôr v lehote uvedenej v bode 4 tohto článku odo dňa doručenia reklamácie Dodávateľovi. Záručná doba na tovar sa predlžuje o dobu, počas ktorej nebol tovar spôsobilý k užívaniu.
7. Prevzatie diela môže byť odmietnuté pre vady a to až do ich odstránenia. Riadne vykonanie diela potvrdí Objednávateľ preberacím protokolom.
8. Objednávateľ sa zaväzuje:
 - 8.1. spolupôsobiť pri plnení predmetu Zmluvy,
 - 8.2. ihneď a bezodkladne upozorňovať na nedostatky a chyby pri vykonávaní diela a umožniť v primeranom čase ich odstránenie.
9. Dodávateľ sa zaväzuje, že pristúpi na zmenu záväzku v prípadoch, kedy sa po uzavretí Zmluvy zmenia východiskové podklady alebo vzniknú nové požiadavky na strane Objednávateľa. Dodávateľ môže zmenu záväzku realizovať až po podpísaní dodatku k Zmluve.
10. Dodávateľ nie je oprávnený jednostranným úkonom započítať akúkoľvek svoju pohľadávku vyplývajúcu zo Zmluvy proti pohľadávke Objednávateľa.
11. Zhotoviteľ nie je oprávnený postúpiť svoju pohľadávku voči Zhotoviteľovi bez predchádzajúceho súhlasu Objednávateľa.

Článok VI Postavenie Dodávateľa

1. Dodávateľ vyhlasuje, že ku dňu podpísania Zmluvy:
 - je zapísaný v registri partnerov verejného sektora v zmysle zákona č. 315/2016 Z. z. o registri partnerov verejného sektora a o zmene a doplnení niektorých zákonov (ďalej len „RPVS“) a tiež každý Dodávateľovi známy subdodávateľ v priamom alebo nepriamom rade, ktorý je partnerom verejného sektora je zapísaný v RPVS.
 - nie je partnerom verejného sektora v zmysle zákona č. 315/2016 Z. z. o registri partnerov verejného sektora a o zmene a doplnení niektorých zákonov. V prípade, že sa Dodávateľ po podpise Zmluvy partnerom verejného sektora stane, je povinný o tejto skutočnosti písomne informovať Objednávateľa najneskôr do 5 dní odo dňa nadobudnutia účinnosti právneho úkonu, na základe ktorého sa Dodávateľ partnerom verejného sektora stal. V rovnakej lehote sa Dodávateľ zaväzuje podať na registrujúci orgán návrh na zápis do RPVS. V prípade, ak Dodávateľ nepodá návrh na zápis do RPVS spôsobom dojednaným v tomto bode, je Dodávateľ povinný uhradiť Objednávateľovi zmluvnú pokutu vo výške 5 % z ceny predmetu plnenia dojednanej v článku II. tejto Zmluvy.
2. Ak je Dodávateľ zapísaný v RPVS, Dodávateľ je povinný Objednávateľovi písomne oznamovať každú zmenu zapísaných údajov o jeho osobe v RPVS alebo jeho výmaz z RPVS najneskôr do 5 dní odo dňa

vykonania zmeny zapísaných údajov alebo výmazu v RPVS. V prípade omeškania Dodávateľa so splnením tejto povinnosti, je Dodávateľ povinný uhradiť Objednávateľovi zmluvnú pokutu vo výške 50 € za každý, i začatý deň omeškania.

3. Dodávateľ nesmie byť v čase uzatvorenia Zmluvy v úpadku, tak ako je definovaný v zmysle zákona č. 7/2005 Z.z. o konkurze a reštrukturalizácii a o zmene a doplnení niektorých zákonov.
4. Dodávateľ nesmie previesť svoje práva vyplývajúce z tejto Zmluvy bez predchádzajúceho písomného súhlasu Objednávateľa. V opačnom prípade je takýto prevod práv neplatný.

Článok VII.

Ukončenie zmluvného vzťahu

1. Zmluva môže zaniknúť:
 - 1.2. dohodou zmluvných strán, ktorej súčasťou je i vysporiadanie vzájomných záväzkov a pohľadávok,
 - 1.3. odstúpením od Zmluvy v prípadoch uvedených v § 344 a nasl. Obchodného zákonníka alebo v prípadoch uvedených v bode 3. tohto článku tejto zmluvy,
 - 1.4. písomným oznámením Objednávateľa, ak nastanú dôvody podľa bodu 2 tohto článku Zmluvy.
2. Objednávateľ je oprávnený písomne oznámiť Dodávateľ, že Zmluva zaniká, ak nastali nasledovné dôvody:
 - a) ak bol Dodávateľ zverejnený v Zozname platiteľov DPH, u ktorých nastali dôvody na zrušenie registrácie v zmysle zákona o DPH č. 222/2004 Z. z. v znení neskorších predpisov,
 - b) ak Objednávateľ zistí, že Dodávateľ má nesplnenú povinnosť vyplatenia odmeny zo zmluvy s osobou, ktorá je alebo bola jeho subdodávateľom v súvislosti s plnením tejto Zmluvy,
 - c) dodávateľ bol právoplatným rozhodnutím súdu vymazaný z registra partnerov verejného sektora alebo mu bol právoplatným rozhodnutím Úradu pre verejné obstarávanie uložený zákaz účasti vo verejnom obstarávaní.
 - d) v prípade, ak ešte nedošlo k plneniu na základe tejto zmluvy, je objednávatel' oprávnený odstúpiť od tejto zmluvy bez práva dodávateľa na uplatnenie akýchkoľvek sankcií a to v prípade, ak riadiaci orgán na základe výsledkov kontroly verejného obstarávania, na základe ktorého bola uzatvorená táto zmluva, neumožní financovanie výdavkov spojených s realizáciou predmetu tejto zmluvy.Doručením písomného oznámenia podľa tohto bodu tejto Zmluvy zanikne (s účinkami ex nunc).
3. Nasledovné porušenia zmluvných povinností zo strany Dodávateľ sa považujú za podstatné, s právom Objednávateľa okamžite od Zmluvy odstúpiť:
 - a) ak sa Dodávateľ dostal do omeškania s vykonaním predmetu plnenia o viac ako 30 dní,
 - b) ak Dodávateľ nedodržiava technologické postupy a neplní kvalitatívno-technické parametre a podmienky zhotovenia predmetu plnenia, ktoré boli stanovené Zmluvou, platnými slovenskými technickými normami a všeobecne záväznými právnymi predpismi,
 - c) ak Dodávateľ nezačne, preruší alebo zastaví vykonávanie predmetu plnenia z iných dôvodov ako dôvodov na strane Objednávateľa alebo z dôvodov skutočností, ktoré Dodávateľ nemohol predvídať v čase uzatvorenia Zmluvy ani pri vynaložení náležitej starostlivosti, ktorú možno od neho požadovať,
 - d) ak sa vyhlásenie Dodávateľa o tom, že nie je partnerom verejného sektora ukáže ako nepravdivé alebo po tom čo sa Dodávateľ partnerom verejného sektora stal, nepodal v lehote podľa bodu 1 v článku VI. návrh na zápis do RPVS,
 - e) ak sa na plnení Zmluvy podieľa subdodávateľ, ktorý je partnerom verejného sektora a nie je zapísaný v RPVS,
 - f) ak Dodávateľ nesplní ktorúkoľvek z povinností podľa článku VIII. Bod 2 až 7 tejto zmluvy.
4. Objednávateľ je oprávnený okrem prípadov uvedených v bode 3 tohto článku tejto zmluvy odstúpiť od Zmluvy aj v prípade, ak Dodávateľ porušil ďalšie povinnosti, ktoré mu vyplývajú z ustanovení Zmluvy alebo z ustanovení príslušných právnych predpisov. Objednávateľ je v tomto prípade oprávnený odstúpiť od Zmluvy už po druhom porušení ktorejkoľvek povinnosti zo strany Dodávateľa, pričom Objednávateľ po prvom porušení povinnosti písomne upozorní Dodávateľa na porušenie zmluvných podmienok alebo ustanovení právnych predpisov s upozornením, že pri ďalšom porušení ktorejkoľvek povinnosti odstúpi od Zmluvy. Objednávateľ v upozornení uvedie lehotu na nápravu, ak sa vyžaduje.
5. Dodávateľ je oprávnený od Zmluvy odstúpiť aj v prípade, ak Objednávateľ opakovane závažným spôsobom poruší ďalšie povinnosti, ktoré mu vyplývajú z ustanovení Zmluvy alebo z ustanovení príslušných právnych

- predpisov. Dodávateľ je v tomto prípade oprávnený odstúpiť od Zmluvy už po druhom porušení ktorejkoľvek povinnosti zo strany Objednávateľa, pričom Dodávateľ po prvom porušení povinnosti písomne upozorní Objednávateľa na porušenie zmluvných podmienok alebo ustanovení právnych predpisov s upozornením, že pri ďalšom porušení ktorejkoľvek povinnosti odstúpi od Zmluvy. Dodávateľ v upozornení uvedie lehotu na nápravu, ak sa vyžaduje.
6. Odstúpením od Zmluvy podľa tohto článku zanikajú všetky práva a povinnosti strán zo Zmluvy s výnimkou nároku na náhradu škody vzniknutej porušením Zmluvy, nárokov na dovtedy vzniknuté zmluvné resp. zákonné sankcie a úroky z omeškania, nárokov vyplývajúcich z ustanovení Zmluvy o poskytovaní záruky a zodpovednosti za vady za časť predmetu Zmluvy, ktorá bola do momentu odstúpenia zrealizovaná, ako aj s výnimkou povinností súvisiacich s odovzdaním a prevzatím časti predmetu Zmluvy vykonanej do momentu odstúpenia, povinností Dodávateľa podľa bodu 8 tohto článku tejto zmluvy, zmluvných ustanovení týkajúcich sa voľby práva alebo voľby Obchodného zákonníka, riešenia sporov medzi zmluvnými stranami a iných ustanovení, ktoré podľa prejavenej vôle strán alebo vzhľadom na svoju povahu majú trvať aj po ukončení Zmluvy.
 7. Zmluvné strany sa dohodli, že odstúpenie od Zmluvy bude účinné odo dňa jeho doručenia druhej zmluvnej strane. V prípade odstúpenia od Zmluvy predmet Zmluvy alebo jeho časť, ktorá bola vykonaná a uhradená do momentu odstúpenia, sa stáva výhradným majetkom Objednávateľa.
 8. Po odstúpení od Zmluvy je Dodávateľ povinný:
 - a) počínať si tak, aby sa zabránilo škode bezprostredne hroziacej Objednávateľovi nedokončením predmetu plnenia príp. minimalizovali straty a za tým účelom vykonať všetky potrebné opatrenia,
 - b) odovzdať Objednávateľovi všetky podklady potrebné na dokončenie predmetu plnenia, ako aj podklady, ktoré Dodávateľ získal v rozsahu Objednávateľom poskytnutej súčinnosti,
 - c) písomne informovať Objednávateľa o všetkých skutočnostiach nevyhnutných pre dokončenie predmetu plnenia.
 9. Po odstúpení od Zmluvy zo strany Dodávateľa pre porušenie povinností Objednávateľom je Objednávateľ povinný uhradiť predmet Zmluvy, alebo jeho časť, ktorá je vykonaná do momentu odstúpenia.
 10. Ak Zmluva zanikne inak ako splnením, s výnimkou prípadu ak zánik Zmluvy spôsobil Dodávateľ porušením svojich povinností, Dodávateľovi vzniká nárok na zaplatenie rozpracovanej časti predmetu Zmluvy určenej percentuálnym podielom zo zmluvne dohodnutej ceny. Rozpracovanosť určením percentuálneho podielu zo zmluvnej ceny musí byť zmluvnými stranami písomne odsúhlasená najneskôr do 14 dní odo dňa zániku Zmluvy. Pokiaľ v tejto dobe nedôjde medzi zmluvnými stranami k vzájomnej dohode, každá zo zmluvných strán je oprávnená na vlastné náklady požiadať o určenie rozpracovanosti znalca.
 11. Objednávateľ môže Zmluvu vypovedať len písomne, a to aj bez udania dôvodu. Výpovedná lehota sú 2 (dva) kalendárne týždne a začína plynúť prvým dňom kalendárneho týždňa nasledujúceho po kalendárnom týždni, v ktorom bola písomná výpoveď Zmluvy doručená Dodávateľovi. Uplynutím výpovednej lehoty Zmluva zaniká.
 12. Objednávateľ odstúpi od tejto zmluvy po uplynutí 30 dní odo dňa, odkedy sa stala konečným užívateľom výhod dodávateľa, jeho subdodávateľa alebo jeho subdodávateľa podľa osobitného predpisu osoba podľa § 11 ods. 1 písm. c) zákona č. 343/2015 Z. z. o verejnom obstarávaní a o zmene a doplnení niektorých predpisov, a táto skutočnosť naďalej trvá.

Článok VIII.

Povinnosti Dodávateľa v súvislosti s priamymi subdodávateľmi

1. Dodávateľ zodpovedá za konanie, neplnenie, nedbanlivosť, opomenutie povinností alebo potrebného konania riadne a včas svojich subdodávateľov tak, ako by išlo o konanie, neplnenie, nedbanlivosť, opomenutie povinností alebo potrebného konania riadne a včas samotného Dodávateľa.
2. Dodávateľ je oprávnený poveriť časťou realizácie Diela len tých subdodávateľov, ktorí sú uvedení v zozname subdodávateľov, ktorý tvorí prílohu č. 4 Zmluvy (ďalej len „zoznam priamych subdodávateľov“).
3. Dodávateľ je oprávnený počas trvania Zmluvy zmeniť subdodávateľa uvedeného v zozname priamych subdodávateľov len s predchádzajúcim písomným súhlasom Objednávateľa. V písomnej žiadosti Dodávateľa o udelenie súhlasu je Dodávateľ povinný uviesť o subdodávateľovi všetky údaje uvedené v zozname priamych subdodávateľov. Objednávateľ písomne upovedomí Dodávateľa o svojom rozhodnutí v lehote do 5

pracovných dní odo dňa doručenia žiadosti o súhlas, v ktorom v prípade neudelenia súhlasu uvedie príslušné dôvody. Ak sa Objednávateľ v lehote podľa predchádzajúcej vety k žiadosti Dodávateľa nevyjadrí, znamená to súhlas Objednávateľa so subdodávateľom.

4. Ak Objednávateľ zistí, že subdodávateľ nie je schopný plniť si svoje záväzky alebo nevykonáva príslušnú časť realizácie Diela riadne, môže od Dodávateľa okamžite požadovať náhradu za subdodávateľa. Dodávateľ je povinný spôsobom podľa tohto bodu 4 tohto článku žiadosti o náhradu vyhovieť najneskôr do 10 dní odo dňa doručenia žiadosti Objednávateľa alebo v tejto lehote Objednávateľovi oznámiť, že realizáciu Diela bude plniť sám. Požiadavka Objednávateľa na zmenu subdodávateľa podľa tohto bodu nemá vplyv na povinnosť Dodávateľa plniť na základe Zmluvy riadne a včas.
5. Ak počas plnenia Zmluvy dôjde k zmene v subdodávateľoch, Dodávateľ je povinný predložiť Objednávateľovi aktuálny zoznam priamych subdodávateľov do piatich pracovných dní odo dňa uzatvorenia zmluvy s novým subdodávateľom (doplnenie subdodávateľa do zoznamu) alebo odo dňa skočenia zmluvy so subdodávateľom (vynechanie subdodávateľa zo zoznamu bez náhrady). Aktuálny zoznam bude predložený v rozsahu údajov podľa prílohy č. 4 Zmluvy. Na požiadanie Objednávateľa je Dodávateľ povinný Objednávateľovi preukázať deň uzavretia zmluvy s novým subdodávateľom alebo deň skončenia zmluvy so subdodávateľom, predložením originálu príslušnej zmluvy alebo dokumentu o ukončení zmluvy, do piatich pracovných dní odo dňa doručenia žiadosti.
6. Dodávateľ ku dňu uzavretia Zmluvy predložil Objednávateľovi písomný a neodvolateľný súhlas osoby oprávnenej konať za subdodávateľa uvedeného v zozname subdodávateľov s poskytnutím a spracúvaním osobných údajov s náležitosťami podľa bodu 9 tohto článku (ďalej len „súhlas so spracúvaním osobných údajov“) s výnimkou prípadu kedy sa súhlas so spracovaním osobných údajov nevyžaduje v prípade osobných údajov, ktoré už boli zverejnené v súlade s platnými právnymi predpismi.
7. Súhlas so spracúvaním osobných údajov je Dodávateľ povinný predložiť aj v prípade doplnenia nového subdodávateľa do zoznamu subdodávateľov spolu s aktuálnym zoznamom subdodávateľov.
8. Súhlas so spracúvaním osobných údajov musí obsahovať náležitosti podľa zákona č. 18/2018 Z. z. o ochrane osobných údajov a o zmene a doplnení niektorých zákonov, najmä údaj o tom, kto súhlas poskytol, komu sa tento súhlas dáva, na aký účel, rozsah osobných údajov a čas platnosti súhlasu. Súhlas na poskytnutie a spracúvanie osobných údajov musí byť platný aspoň do uplynutia platnosti a účinnosti tejto Zmluvy. Súhlas musí byť vlastnoručne podpísaný osobou, ktorá súhlas dáva.
9. Ak Dodávateľ poskytne Objednávateľovi osobné údaje osoby oprávnenej konať za subdodávateľa bez predloženia súhlasu so spracúvaním osobných údajov, je povinný nahradiť Objednávateľovi prípadnú škodu, ktorá by takým konaním Objednávateľovi vznikla, vrátane prípadných peňažných sankcií zo strany štátnych orgánov.
10. Dodávateľ je povinný písomne oznámiť Objednávateľovi akúkoľvek zmenu údajov o subdodávateľovi, a to najneskôr do 5 dní, od kedy sa o zmene dozvedel. Pod pojmom „údaje o subdodávateľovi“ sa myslí najmä údaje uvedené v prílohe č. 4 Zmluvy, zmena právnej formy subdodávateľa, zmena základného imania subdodávateľa, začatie konkurzného konania, reštrukturalizačného konania alebo likvidácie subdodávateľa.
11. V prípade ak Dodávateľ poverí časťou plnenia Zmluvy subdodávateľa v rozpore s dojednaním bodu 2 tohto článku Zmluvy alebo zmení subdodávateľa v rozpore s dojednaním bodu 3 tohto článku Zmluvy, Dodávateľ je povinný uhradiť zmluvnú pokutu vo výške 5 % z ceny predmetu plnenia dojednanej v článku II Zmluvy.
12. V prípade omeškania Dodávateľ s plnením ktorejkoľvek povinnosti Dodávateľa v zmysle bodov 5 až 7 tohto článku Zmluvy je Dodávateľ povinný uhradiť zmluvnú pokutu vo výške 50 € za každý, i začatý deň omeškania.
13. Dodávateľ je povinný zabezpečiť, aby sa na plnení predmetu zmluvy nepodieľal priamy subdodávateľ, ktorý má sídlo v treťom štáte, s ktorým nemá Slovenská republika alebo Európska únia uzavretú medzinárodnú zmluvu zaručujúcu rovnaký a účinný prístup k verejnemu obstarávaniu v tomto treťom štáte pre hospodárske subjekty so sídlom v Slovenskej republike, alebo ktorý má sídlo v treťom štáte alebo ak ide o zákazku, o ktorých to ustanoví vláda Slovenskej republiky nariadením. Ak Objednávateľ zistí, že Dodávateľ porušil povinnosť podľa predchádzajúcej vety, požiadava Dodávateľa o náhradu za priameho subdodávateľa. Dodávateľ je povinný spôsobom podľa bodu 4. žiadosti o náhradu vyhovieť najneskôr do 30 dní odo dňa doručenia žiadosti Objednávateľa, inak sa má za to, že príslušný predmet plnenia bude plniť sám. Požiadavka Objednávateľa na zmenu priameho subdodávateľa podľa tohto bodu, nemá vplyv na povinnosť Dodávateľa splniť predmet zmluvy riadne a včas.

Článok IX.
Záverečné ustanovenia

1. Práva a povinnosti zmluvných strán neupravené Zmluvou, ako aj vzťahy z nich vyplývajúce, sa riadia príslušnými ustanoveniami Obchodného zákonníka, subsidiárne ustanoveniami Občianskeho zákonníka a všeobecne záväznými právnymi predpismi.
2. Zmeny a doplnky Zmluvy je možné robiť len formou číslovaných písomných dodatkov podpísaných oprávnenými zástupcami oboch zmluvných strán.
3. Práva a povinnosti zmluvných strán neupravené Zmluvou, ako aj vzťahy z nich vyplývajúce, sa riadia príslušnými ustanoveniami Obchodného zákonníka, subsidiárne ustanoveniami Občianskeho zákonníka a všeobecne záväznými právnymi predpismi.
4. Táto zmluva nadobúda **platnosť** okamihom jej podpísania oprávnenými zástupcami oboch zmluvných strán a **účinnosť** v zmysle § 47a Občianskeho zákonníka v platnom znení dňom nasledujúcim po dni jej zverejnenia v Centrálnom registri zmlúv.
5. Písomnosti týkajúce sa Zmluvy doručené poštou na adresu adresáta sa považujú za doručené priamo do jeho vlastných rúk, aj keď táto zásielka bude poštou vrátená ako zásielka adresátom neprevzatá alebo nedoručiteľná, a to dňom jej odmietnutia alebo zmarenia jej prijatia; ak nie je celkom dobre možné takýto deň riadne určiť, tak dňom, kedy bude písomnosť späť vrátená odosielateľovi.
6. Rozhodné právo je právo Slovenskej republiky, príslušným súdom na rozhodovanie prípadných sporov zo Zmluvy je ten súd, ktorý je vecne a miestne príslušným vec prejednať a rozhodnúť podľa práva Slovenskej republiky (s vylúčením kolíznych noriem).
7. V prípade, ak dôjde k zrušeniu niektorého z právnych predpisov, na ktoré táto zmluva odkazuje, použije sa na úpravu práv a povinností zmluvných strán právny predpis, ktorý zrušený právny predpis nahrádza.
8. Neoddeliteľnou súčasťou tejto zmluvy sú nasledovné prílohy:
 - Príloha č. 1 – Rozpočet
 - Príloha č. 2 – Zoznam priamych subdodávateľov
 - Príloha č. 3 - Katalógový list produktov
9. Táto zmluva je vyhotovená v 4 rovnopisoch, pričom objednávateľ obdrží 3 rovnopisy a dodávateľ jeden rovnopis. Vo všetkých písomnostiach súvisiacich s touto zmluvou musí byť z dôvodu zabezpečenia presnej identifikácie uvedené číslo tejto zmluvy.
10. Dodávateľ podpisom tejto Zmluvy potvrdzuje, že sa v plnom rozsahu zoznámil s rozsahom a povahou Diela, že sú mu známe technické a kvalitatívne podmienky k realizácii Diela, a že disponuje takými kapacitami a odbornými znalosťami, ktoré sú k riadnemu a včasnému zhotoveniu Diela potrebné.
11. Zmluvné strany vyhlasujú, že si túto Zmluvu pred jej podpísaním prečítali, bola uzavretá slobodne, vážne, určite a zrozumiteľne a na znak súhlasu s jej obsahom ju vlastnoručne podpisujú.

Za Objednávateľa

V Beckove, dňa 23.01.2025



.....
Ernest Benko
starosta obce

Za Dodávateľa

V Piešťanoch, dňa 20.01.2025

OCTAGO CORPORATION, j.s.a.



Moyzesova 8, 921 01 Piešťany
IČO: 51010003 DIČ: 2120564457
www.octago.sk, info@octago.sk

.....
Marko Rybárik
predseda predstavenstva

REKAPITULÁCIA STAVBY

Kód:

Stavba: Ihrisko pre každé dieťa Beckov

JKSO:

Miesto: ...

KS:

Datum:

Objednávateľ:

Obec Beckov, Beckov 180, Beckov 91638

IČO: 00311413

DIČ: 2021091336

Zhotoviteľ:

OCTAGO CORPORATION j.s.a., Moyzesova 8, 92101 Piešťany

IČO: 51010003

IČ DPH: SK2120564457

Projektant:

IČO:

IČ DPH:

Spracovateľ:

IČO:

IČ DPH:

Poznámka:

Cena bez DPH

46 645,12

	Sadzba dane	Základ dane	Výška dane
DPH	23%	46645,12	10728,38

Cena s DPH

v EUR

57 373,50

Projektant

Spracovateľ

Dátum a podpis:

Pečiatka

Dátum a podpis:

Pečiatka

Objednávateľ

Zhotoviteľ

OCTAGO CORPORATION, j.s.a.



Moyzesova 8, 921 01 Piešťany
IČO: 51010003 DIČ: 2120564457
www.octago.sk, info@octago.sk

Dátum a podpis:

Pečiatka

Dátum a podpis: 9.12.2024

Pečiatka

REKAPITULÁCIA OBJEKTOV STAVBY

Kód: 0

Stavba: Ihrisko pre každé dieťa Beckov

Miesto: ...

Dátum:

Objednávateľ: Obec Beckov, Beckov 180, Beckov 91638

Projektant:

Zhotoviteľ: OCTAGO CORPORATION j.s.a., Moyzesova 8, 92101 Piešťi

Spracovateľ:

Kód	Popis	Cena bez DPH [EUR]	Cena s DPH [EUR]
Náklady z rozpočtov		46 645,12	57 373,50
01	Oprávnené výdavky	40 765,00	50 140,95
02	Neoprávnené výdavky	5 880,12	7 232,55

KRYCÍ LIST ROZPOČTU

Stavba:

Ihrisko pre každé dieťa Beckov

Objekt:

01 - Oprávnené výdavky

JKSO:

Miesto:

Objednávateľ:

Obec Beckov, Beckov 180, Beckov 91638

Zhotoviteľ:

OCTAGO CORPORATION j.s.a., Moyzesova 8, 92101 Piešťany

Projektant:

Spracovateľ:

Poznámka:

KS:

Dátum: 0

IČO: 00311413

DIČ: 2021091336

IČO: 51010003

IČ DPH: SK2120564457

IČO:

IC DPH:

IČO:

IČ DPH:

Cena bez DPH

40 765,00

DPH

Základ dane

40765,00

Sadzba dane

23%

Výška dane

9375,95

Cena s DPH

v EUR

50 140,95

Projektant

Spracovateľ

Dátum a podpis:

Pečiatka

Dátum a podpis:

Pečiatka

Objednávateľ

Zhotoviteľ

OCTAGO CORPORATION, j.s.a.



Moyzesova 8, 921 01 Piešťany
IČO: 51010003 DIČ: 2120564457
www.octago.sk, info@octago.sk

Dátum a podpis:

Pečiatka

Dátum a podpis: 9.12.2024

Pečiatka

ROZPOČET

Stavba:

Ihrisko pre každé dieťa Beckov

Objekt:

01 - Oprávnené výdavky

Miesto:

Dátum: 0

Objednávateľ:

Obec Beckov, Beckov 180, Beckov 91638

Projektant:

Zhotoviteľ:

OCTAGO CORPORATION j.s.a., Moyzesova 8, 92101 Piešťany

Spracovateľ:

PČ	Typ	Kód	Popis	MJ	Množstvo	J.cena [EUR]	Cena celkom [EUR]
Náklady z rozpočtu							40 765,00
D		HSV	Práce a dodávky HSV				40 765,00
D		9	Ostatné konštrukcie a práce-búranie				40 765,00
1	K	B01001	Počítadlo + tabuľa na kreslenie - vid'. technická špecifikácia, dodanie + montáž	kpl	1,000	880,00	880,00
2	K	B02001	Hojdačka hniezdo - vid'. technická špecifikácia, dodanie + montáž	kpl	1,000	3 345,00	3 345,00
3	K	B03001	Inkluzívna trampolína - vid'. technická špecifikácia, dodanie + montáž	kpl	1,000	3 680,00	3 680,00
4	K	B04001	Dvojhojdačka - vid'. technická špecifikácia, dodanie + montáž	kpl	1,000	3 150,00	3 150,00
5	K	B05001	Hracia zostava - vid'. technická špecifikácia, dodanie + montáž	kpl	1,000	18 990,00	18 990,00
6	K	B06001	Lanová dráha - vid'. technická špecifikácia, dodanie + montáž	kpl	1,000	6 595,00	6 595,00
7	K	B07001	Lezecká zostava - vid'. technická špecifikácia, dodanie + montáž	kpl	1,000	1 980,00	1 980,00
8	K	B08001	Pružinová hojdačka - vid'. technická špecifikácia, dodanie + montáž	kpl	2,000	435,00	870,00
9	K	B09001	Lavica so sedením - dodanie + montáž	kpl	1,000	590,00	590,00
10	K	B10001	Stojan na bicykle - dodanie + montáž	kpl	1,000	465,00	465,00
11	K	B11001	Informačná tabuľa - dodanie + montáž	kpl	1,000	220,00	220,00
		VP	Práce navyč				0,00
	K						0,00
	K						0,00
	K						0,00
	K						0,00
	K						0,00

KRYCÍ LIST ROZPOČTU

Stavba:

Ihrisko pre každé dieťa Beckov

Objekt:

02 - Neoprávnené výdavky

JKSO:

Miesto:

Objednávateľ:

Obec Beckov, Beckov 180, Beckov 91638

Zhotoviteľ:

OCTAGO CORPORATION j.s.a., Moyzesova 8, 92101 Piešťany

Projektant:

Spracovateľ:

Poznámka:

KS:

Dátum: 0

IČO: 00311413

DIČ: 2021091336

IČO: 51010003

IČ DPH: SK2120564457

IČO:

IČ DPH:

IČO:

IČ DPH:

Cena bez DPH

5 880,12

	Základ dane	Sadzba dane	Výška dane
DPH	5880,12	23%	1352,43

Cena s DPH

v EUR

7 232,55

Projektant

Spracovateľ

Dátum a podpis:

Pečiatka

Dátum a podpis:

Pečiatka

Objednávateľ

Zhotoviteľ

OCTAGO CORPORATION, j.s.a.



Moyzesova 8, 921 01 Piešťany
IČO: 51010003 DIČ: 2120564457
www.octago.sk, info@octago.sk

Dátum a podpis:

Pečiatka

Dátum a podpis: 9.12.2024

Pečiatka

ROZPOČET

Stavba:

Ihrisko pre každé dieťa Beckov

Objekt:

02 - Neoprávnené výdavky

Miesto:

Dátum: 0

Objednávateľ:

Obec Beckov, Beckov 180, Beckov 91638

Projektant:

Zhotoviteľ:

OCTAGO CORPORATION j.s.a., Moyzesova 8, 92101 Piešťany Spracovateľ:

PČ	Ty p	Kód	Popis	MJ	Množstvo	J.cena [EUR]	Cena celkom [EUR]
Náklady z rozpočtu							5 880,12
D		HSV	Práce a dodávky HSV				5 880,12
D		1	Zemné práce				205,74
1	K	271563001.S82	Odstránenie ornice	m3	22,860	9,00	205,74
D		5	Komunikácie				5 066,88
2	K	271563001.S83	Dodanie + rozprestrenie kameniva lomového, fr. 4-8mm, hr. 50 mm	m2	76,200	4,90	373,38
3	K	564722111.S84	Dodanie + rozprestrenie + zhutnenie kamneniva lomového, frakcia 0-32, hr. 200mm	m2	76,200	9,50	723,90
4	K	GUMDLZB.001	Gumová dlažba 500x500x45 - dodanie + pokládka	m2	52,500	32,40	1 701,00
5	K	GUMZATR..001	Gumový zatravnovač 1000x1500x20 - dodanie + pokládka	m2	92,000	21,45	1 973,40
6	K	ZAMKODL..001	Zámková dlažba 200x100x40 - dodanie + pokládka	m2	24,000	12,30	295,20
D		9	Ostatné konštrukcie a práce-búranie				607,50
7	K	916561111	Betónový parkový obrubník 1000x200x50	ks	45,000	3,40	153,00
8	K	916561112	Osadenie záhonového alebo parkového obrubníka betón., do lôžka z bet. pros. tr. C 12/15, hr. 100mm, s bočnou oporou	bm	45,000	5,00	225,00
9	K	918101111	Lôžko pod obrubníky, krajníky, obruby z betónu tr. C 16/20 + dovoz	m3	2,700	85,00	229,50
		VP	Práce navyč				0,00
	K						0,00
	K						0,00
	K						0,00
	K						0,00
	K						0,00

Príloha č. 1 – Rozpočet

Príloha č. 2 – Zoznam priamych subdodávateľov

P. č.	Meno a priezvisko / Obchodné meno alebo názov	Adresa pobytu alebo sídlo	Identifikačné číslo alebo dátum narodenia (ak nebolo pridelené identifikačné číslo)	Predmet subdodávky	Podiel plnenia (v %)	Zápis v Zozname hospodárskych subjektov (ÁNO/NIE)	Oprávnená osoba (meno a priezvisko, adresa pobytu, dátum narodenia)

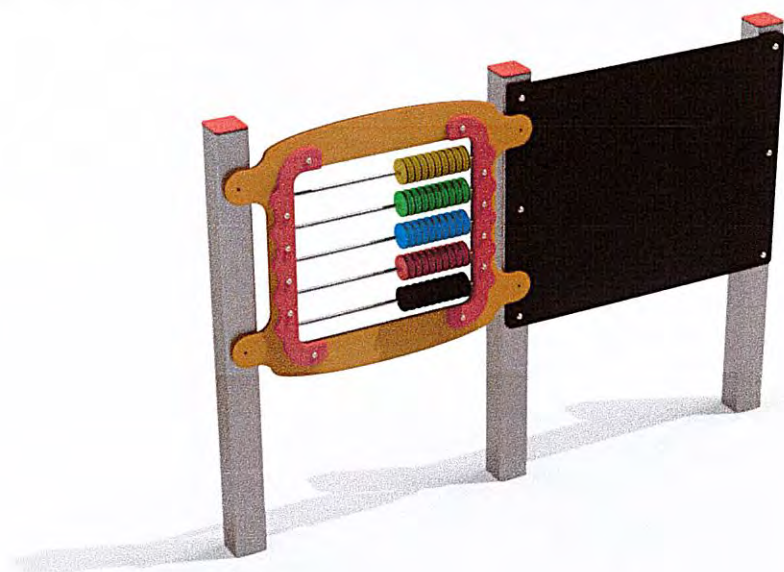
Príloha č. 3 - Katalógový list produktov

OCTAGO CORPORATION, j.s.a.
Moyzesova 8, 921 01 Piešťany
IČO: 51010003 DIČ: 2120564457
www.octago.sk, info@octago.sk



Katalógové číslo / výrobok:

EP13 - POČÍTADLO, TABUĽA NA KRESLENIE



POPIS:

Interaktívny panel - počítadlo a čierna tabuľa na písanie s kriedou, ktorý je vhodný aj pre hendikepované deti.

OBSAHUJE:

Nosné stĺpy z hliníkových profilov, panely počítadlo, tabuľa a 6 ks krytky na stĺpy.

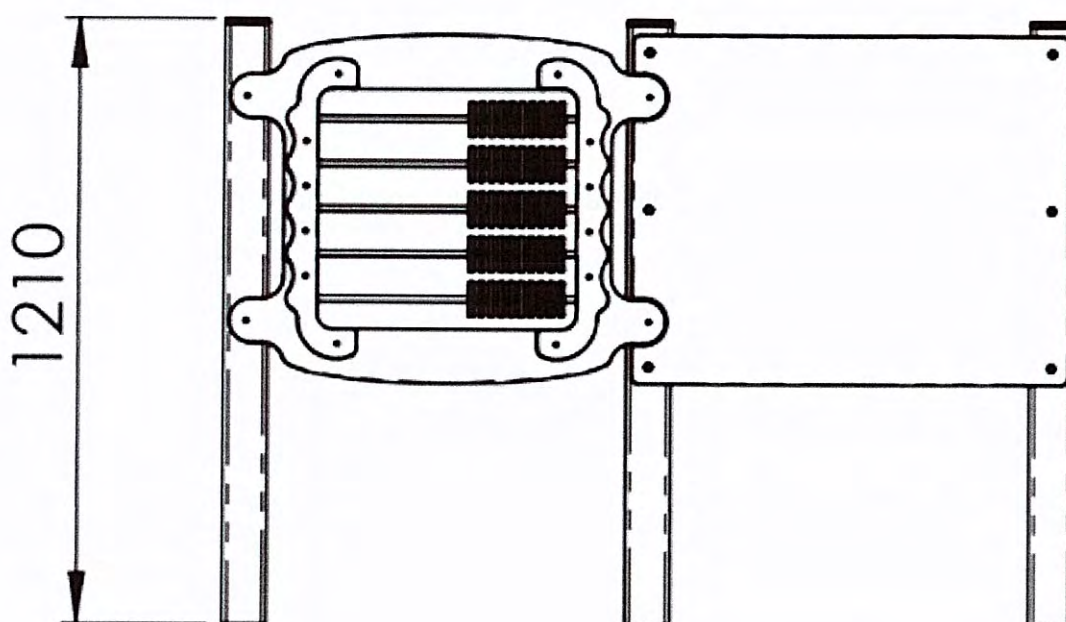
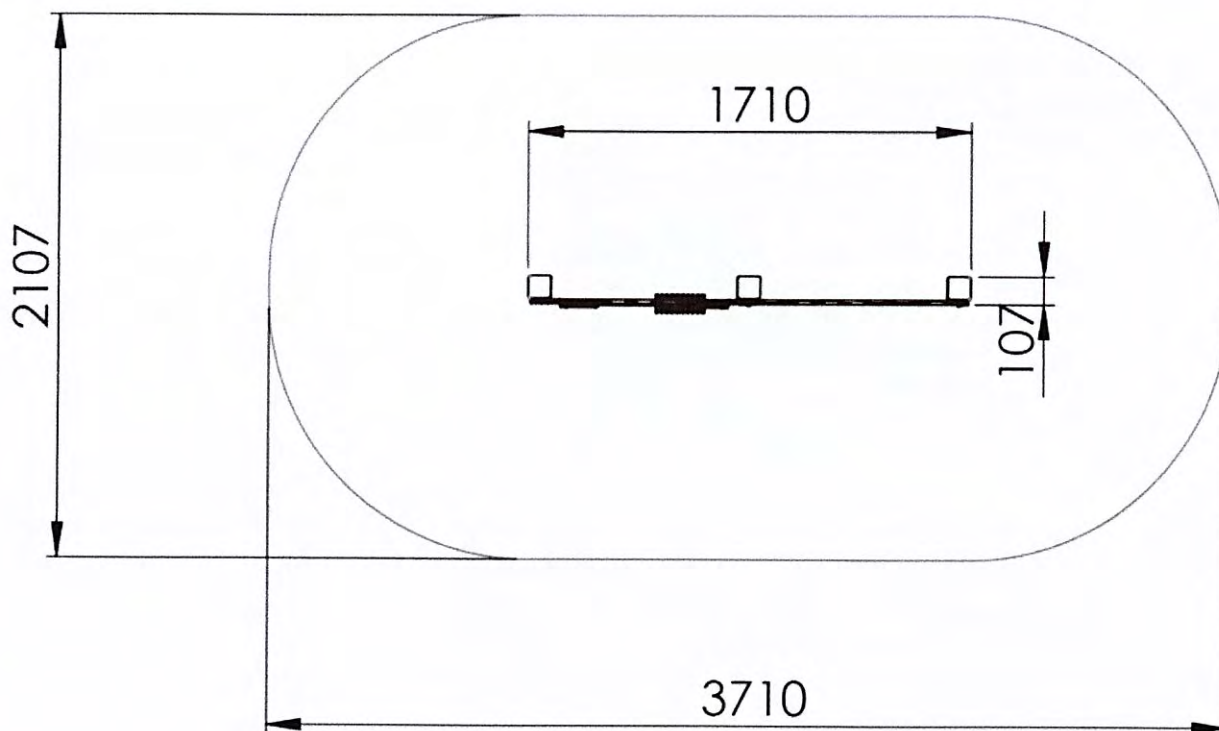
Zaradenie:	aktívne panely
Dodávateľ:	OCTAGO CORPORATION, j. s. a.
Určenie:	exteriér
Rozmery:	1710 x 107 x 1210 mm
Dopadová plocha:	3710 x 2107 mm
Kritická výška pádu:	-
Veková kategória:	2 - 14 rokov
Náhradné diely:	dodávateľ

TECHNICKÝ OPIS:

Hliníkové nosné stĺpy profilu 90 x 90 x 2 mm ošetrené elexovou úpravou. Panely, pohyblivé prvky a koncové krytky sú vyrobené z HDPE plastov hrúbky 15 mm. Kovové časti sú vyrobené z nerezovej ocele. Spojovací materiál je nehrdzavejúcej ocele. Všetky prvky konštrukcie sú bezúdržbové a navrhnuté ako **ANTIVANDAL**.

Druh dopadovej plochy podľa **STN EN 1176-1**, čl. 4.2.8.5.: ornica, trávnik, mulčovacia kôra, drevné štiepky, piesok, štrk, iné materiály a iné hrúbky..

PÔDORYS:



PLÁN KONTROL:

Vizuálna kontrola - 1-krát týždenne vykonaná prevádzkovateľom
Prevádzková kontrola - 4-krát ročne vykonaná prevádzkovateľom
Ročná hlavná kontrola - 1-krát ročne vykonaná oprávnenou osobou

Katalógové číslo / výrobok:

A206 - HNIEZDO



POPIS:

Hracia zostava s mini hojdačkou so sedákom v tvare oválneho hniezda.

OBSAHUJE:

Nosné stĺpy z hliníkových profilov, reťazovú hojdačku typu hniezdo.

Zaradenie:	hojdačky
Dodávateľ:	OCTAGO CORPORATION, j. s. a.
Určenie:	exteriér
Rozmery:	3698 x 1909 x 2210 mm
Dopadová plocha:	7100 x 4215 mm
Kritická výška pádu:	990 mm
Veková kategória:	3 - 12 rokov
Náhradné diely:	dodávateľ

TECHNICKÝ OPIS:

Hliníkové nosné rámy profilu 90 x 90 mm sú ošetrené eloxovanou úpravou. Hojdačka v tvare hniezda, pletená lanom je zavesená na nerezových reťaziach a nerezových dvojložiskových závesoch. Hniezdo je v tvare oválu veľkosti 1200 mm. Spojovací materiál je z nehrdzavejúcej ocele. Všetky prvky konštrukcie sú bezúdržbové a navrhnuté ako **ANTIVANDAL**.

Druh dopadovej plochy podľa **STN EN 1176-1**, čl. 4.2.8.5.: tráva, mulčovacia kôra, drevné štiepky, piesok, štrk, iné materiály a iné hrúbky.

PLÁN KONTROL:

Vizuálna kontrola - 1-krát týždenne vykonaná prevádzkovateľom

Prevádzková kontrola – 4-krát ročne vykonaná prevádzkovateľom

Ročná hlavná kontrola – 1-krát ročne vykonaná oprávnenou osobou

Katalógové číslo / výrobok:

TRi 150 x 200 CM - TRAMPOLÍNA OBDĽŽNIKOVÁ INKLUZÍVNA



POPIS:

Obdĺžnikové plochy sú prispôsobené na intenzívne používanie osobami so zdravotným postihnutím. Potrebná je len asistancia druhej osoby: opatrovníka.

Trampolíny pre ľudí so zdravotným postihnutím je možné kombinovať aj do súprav a vytvárať tak napríklad pole kráterov. Zábava tak môže prebiehať nielen osamote, ale aj vo väčšej skupine. Zariadenia môžu používať deti, tínedžeri aj dospelí, pričom zároveň plnia integračnú funkciu pre celú skupinu.

Je bezpečné skákať na invalidnom vozíku?

Trampolíny pre invalidov sú plne bezpečné, vyrobené z odolných prvkov, prispôsobené intenzívnemu používaniu. Zariadenia sa montujú do zemných alebo betónových otvorov s vyrovnaným povrchom. To zaisťuje stabilitu celej konštrukcie a znižuje riziko neočakávaných pádov alebo zranení. Ľudia na invalidnom vozíku sa nemusia obávať tlaku vyvíjaného prístrojmi, pretože trampolíny sú tzv. odolný proti vandalizmu. To znamená, že zariadenia sa vyznačujú vysokou odolnosťou voči vonkajším faktorom, ako aj pokusom o devastáciu.

OBSAHUJE:

Ocelová konštrukcia trampolíny, skákacia podložka pásy, gumené lemovanie SBR+EPDM, sada pružín a štyri háčiky na montáž.

Zaradenie:	trampolíny
Dodávateľ:	OCTAGO CORPORATION, j. s. a.
Určenie:	exteriér
Rozmery:	1500 x 2000 x 400 mm
Dopadová plocha:	4000 x 4500 mm
Veľkosť skákacej podložky:	1000 x 1500 mm
Kritická výška pádu:	900 mm

Počet užívateľov:	1
Vychýlenie podložky:	25 cm (+/- 3cm)
Veková kategória:	od 3 rokov
Náhradné diely:	dodávateľ
Hĺbka základu:	40 až 55 cm
Váha trampolíny:	175 kg

TECHNICKÝ OPIS:

Konštrukcia a nosná konštrukcia sú vyrobené zo žiarovo pozinkovanej ocele. Podložka na skok pozostáva zo silných popruhov, ktoré sú vyrobené z polypropylénových vlákien s rovnomerným a hustým výpletom. Popruhy sú pripevnené k pružinám, ktoré sú pripevnené k tyčiam vo vnútri konštrukcie. Okraje podložky sú pokryté 40 mm hrubým a 250 mm širokým okrajom EPDM / SBR s lepidlom na báze polyuretánu prilepeným k rámu. Trampolína má prispôsobený šikmý nájazd pre vstup s invalidným vozíkom.

Druh dopadovej plochy podľa **STN EN 1176-1**, čl. 4.2.8.5.: ornica, trávnik, mulčovacia kôra, drevné štiepky, piesok, štrk, iné materiály a iné hrúbky.

PLÁN KONTROL:

Vizuálna kontrola - 1-krát týždenne vykonaná prevádzkovateľom

Prevádzková kontrola – 4-krát ročne vykonaná prevádzkovateľom

Ročná hlavná kontrola – 1-krát ročne vykonaná oprávnenou osobou

Katalógové číslo / výrobok:

A203 - DVOJHOJDAČKA KOMBI



POPIS:

Hracia zostava s dvoma reťazovými hojdačkami so sedákmi pre staršie a malé deti.

OBSAHUJE:

Nosné stĺpy z hliníkových profilov, 2 ks reťazové hojdačky, 1 ks sedák pre menšie deti a 1 ks sedák pre väčšie deti

Zaradenie:	hojdačky
Dodávateľ:	OCTAGO CORPORATION, j. s. a.
Určenie:	exteriér
Rozmery:	3698 x 1909 x 2210 mm
Dopadová plocha:	7100 x 4215 mm
Kritická výška pádu:	990 mm
Veková kategória:	3 - 12 rokov
Náhradné diely:	dodávateľ

TECHNICKÝ OPIS:

Hliníkové nosné rámy profilu 90 x 90 mm sú ošetrené eloxovanou úpravou. EN certifikované gumené sedadlo s hliníkovou výstužou je zavesené na nerezových reťaziach a nerezových dvojložiskových závesoch. Spojovací materiál je z nehrdzavejúcej ocele. Všetky prvky konštrukcie sú bezúdržbové a navrhnuté ako **ANTIVANDAL**.

Druh dopadovej plochy podľa **STN EN 1176-1**, čl. 4.2.8.5.: tráva, mulčovacia kôra, drevné štiepky, piesok, štrk, iné materiály a iné hrúbky.

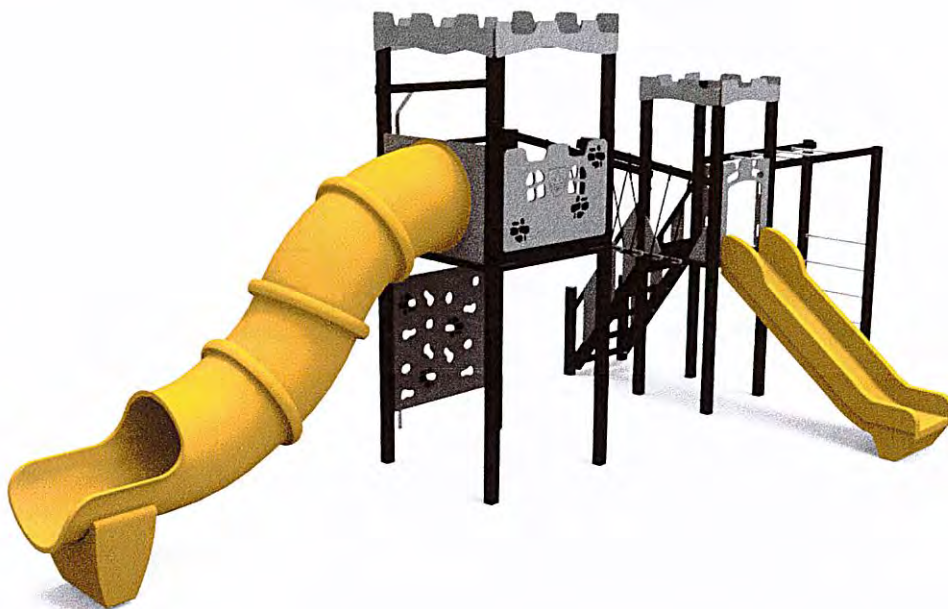
PLÁN KONTROL:

Vizuálna kontrola - 1-krát týždenne vykonaná prevádzkovateľom

Prevádzková kontrola – 4-krát ročne vykonaná prevádzkovateľom

Ročná hlavná kontrola – 1-krát ročne vykonaná oprávnenou osobou

Katalógové číslo / výrobok:
A7703 - BOYKO



POPIS:

Hracia zostava v dizajne hradu určená na hranie, šmýkanie, šplhanie a lezenie, ktorá ponúka takmer všetko pre dokonalú zábavu.

OBSAHUJE:

Nosné stĺpy z hliníkových profilov, 2 ks veže bez striešky, otvorenú a uzavretu šmyklavku, pohyblivý šikmý lanový most, šplhaciu tyč, vertikálny a horizontálny rúčkovací rebrík, schodíky so zábradlím, malú lezeckú stenu s výrezmi a bočné panely

Zaradenie:	kombinované hracie zostavy
Dodávateľ:	OCTAGO CORPORATION, j. s. a.
Určenie:	exteriér
Rozmery:	8840 x 3740 x 3560 mm
Dopadová plocha:	12340 x 7380 mm
Kritická výška pádu:	1810 mm
Veková kategória:	5 - 12 rokov
Náhradné diely:	dodávateľ

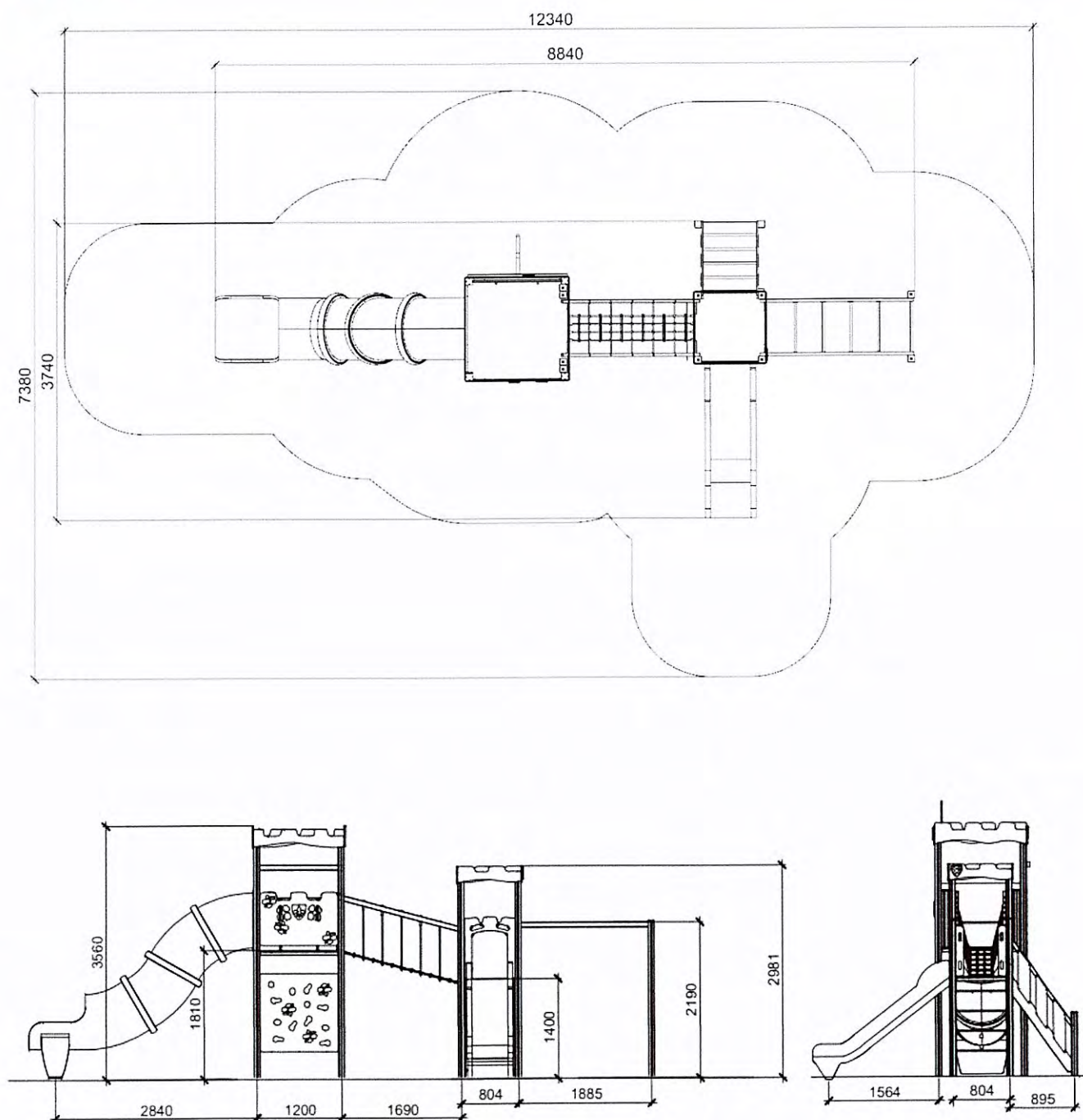
TECHNICKÝ OPIS:

Hliníkové nosné rámy profilu 90 x 90 mm sú ošetrené elexovou úpravou. Platforma je vyrobená z 20 mm HDPE protišmykovej dosky, ktorá je osadená v hliníkovom ráme 1290 x 1290 mm. Bočné panely, lezecká stena s výrezmi, stupienky mosta a vlnka sú vyrobené z HDPE plastov hrúbky 12/15/19 mm. Šplhacia tyč, horizontálny a vertikálny rebrík sú vyrobené z nerezovej ocele. Rám je vyrobený z eloxovaného hliníka. Šmyklavka a tobogán sú vyrobené z polyetylénu (termoplast). Lanové a lezecké prvky sú vyrobené z PP (polypropylénu). Lano je hrúbky 16 mm s

ocelovou výstuhou spájané hliníkovými konektormi. Spojovací materiál je z nehrdzavejúcej ocele. Všetky prvky konštrukcie sú bezúdržbové a navrhnuté ako **ANTIVANDAL**.

Druh dopadovej plochy podľa **STN EN 1176-1**, čl. 4.2.8.5.: mulčovací kôra, drevné štiepky, piesok, štrk, iné materiály a iné hrúbky.

PÔDORYS



PLÁN KONTROL:

Vizuálna kontrola - 1-krát týždenne vykonaná prevádzkovateľom

Prevádzková kontrola – 4-krát ročne vykonaná prevádzkovateľom

Ročná hlavná kontrola – 1-krát ročne vykonaná oprávnenou osobou

Výrobok / katalógové číslo:

A1102.1 - BERNIE 20



POPIS:

Lanový prvok určený na nácvik motoriky a stability. Obsahuje ocelové lano, sedák a dve trojohé stanice určené na nástup a výstup.

OBSAHUJE:

Nosné stĺpy z ocelových a hliníkových profilov, ocelové lano, posuvný mechanizmus, sedák s lanom a podestu na státie.

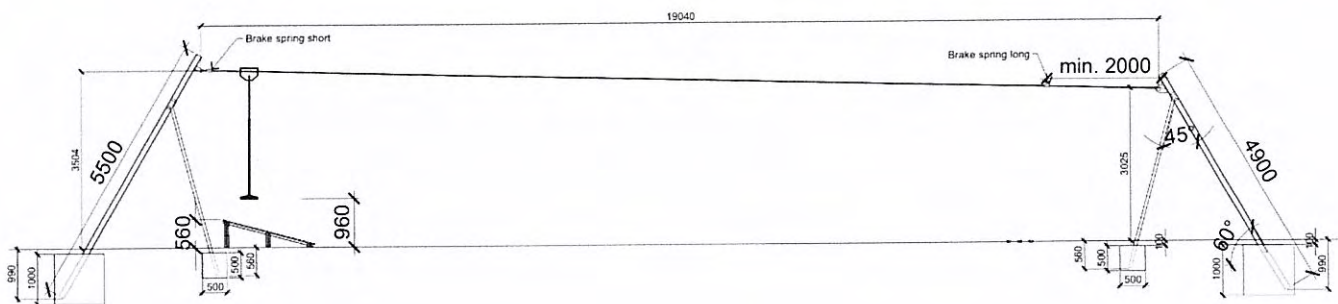
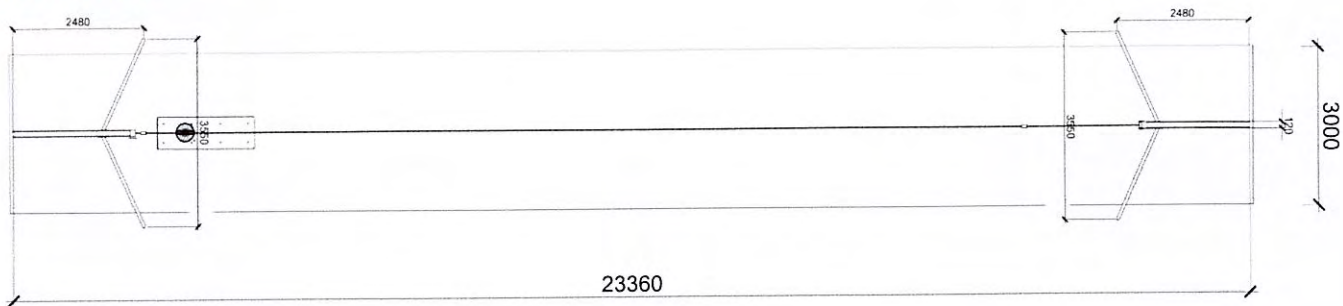
Zaradenie:	detské lanovky
Dodávateľ:	OCTAGO CORPORATION, j.s.a.
Určenie:	exteriér
Rozmery:	23360 x 4000 x 3800 mm
Dopadová plocha:	23500 x 3000 mm
Kritická výška pádu:	990 mm
Veková kategória:	5 - 12 rokov
Náhradné diely:	dodávateľ

TECHNICKÝ OPIS:

Ocelové nosné rámy ošetrené antikoróznou exteriérovou úpravou - žiarový zinok. Nerezové 10 mm lano. Nohy podesty sú vyrobené z hliníkového profilu 90 x 90 x 3 mm ošetrené eloxovanou úpravou. Podesta je vyrobená z 20 mm HPL protišmykovej dosky. Sedadlo je vyrobené z gumy s hliníkovým plechom vo vnútri zaveseným na nerezovej reťazi. Posuvný mechanizmus vyrobený z nehrdzavejúcej ocele. Spojovací materiál je z nehrdzavejúcej ocele. Všetky prvky konštrukcie sú bezúdržbové a navrhnuté ako **ANTIVandal**.

Druh dopadovej plochy podľa **STN EN 1176-1**, čl. 4.2.8.5.: tráva, ornica, riečny štrk, gumená podlaha

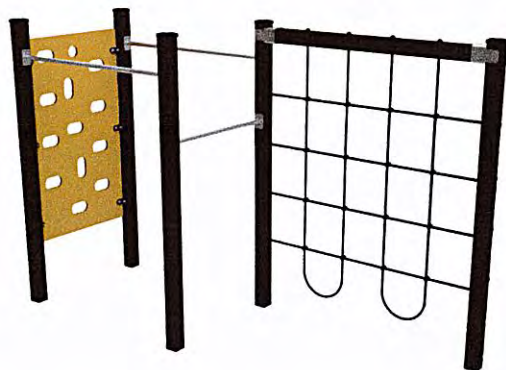
PÔDORYS:



PLÁN KONTROL:

Vizuálna kontrola - 1-krát týždenne vykonaná prevádzkovateľom
Prevádzková kontrola - 4-krát ročne vykonaná prevádzkovateľom
Ročná hlavná kontrola - 1-krát ročne vykonaná oprávnenou osobou

Katalógové číslo / výrobok:
A805 - MONTY



POPIS:

Multifunkčný lezecký prvok s hrazdami a lanovou stenou na nácvik cvičenie s vlastnou váhou tela.

OBSAHUJE:

Nosné stĺpy z hliníkových profilov, lanový výplet uchytený o hliníkový rám, HDPE lezeckú stenu s vyrezanými otvormi na lezenie, nerezové hrazdy v rôznych výškach.

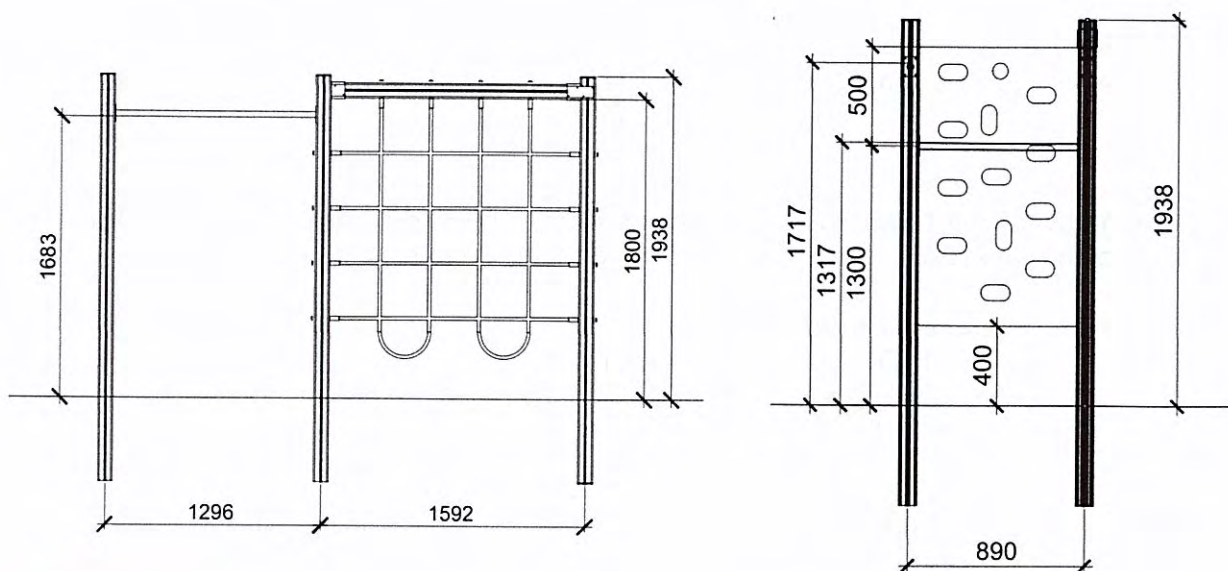
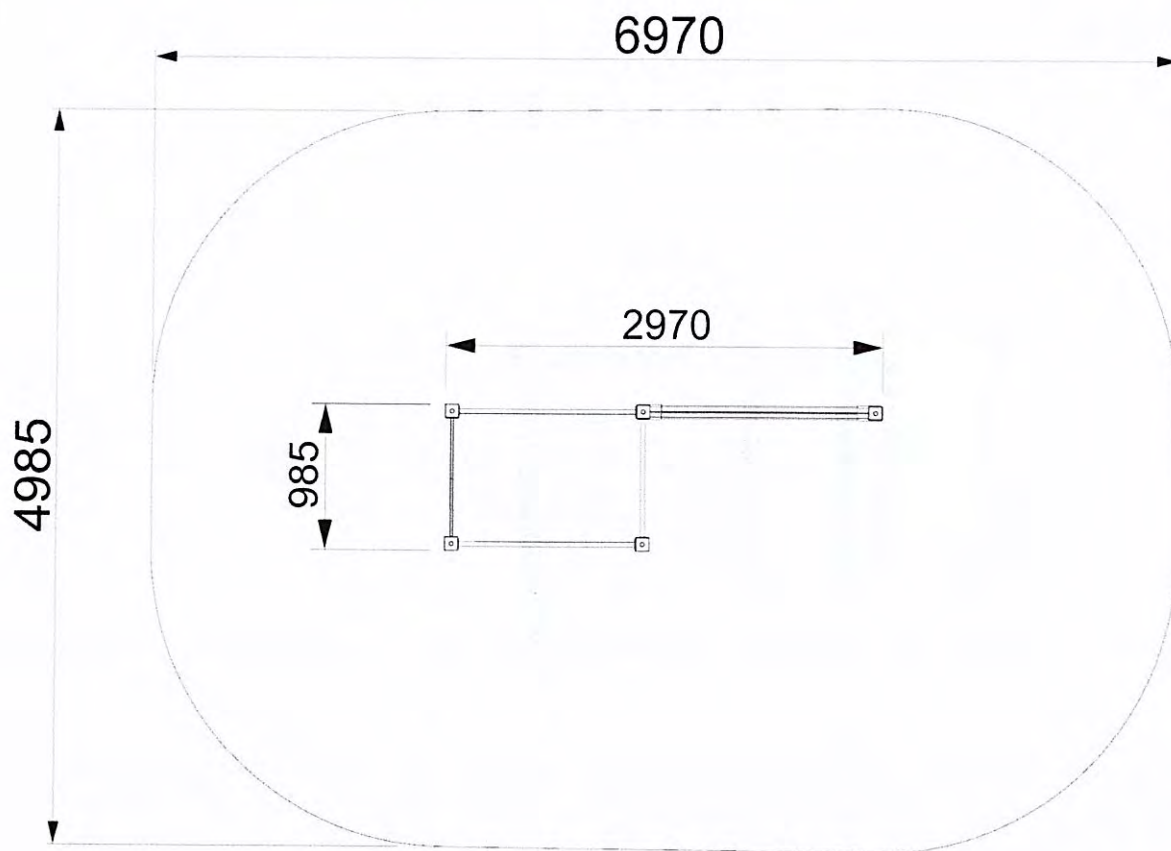
Zaradenie:	lezecké steny
Dodávateľ:	OCTAGO CORPORATION, j. s. a.
Určenie:	exteriér
Rozmery:	2970 x 985 x 1930 mm
Dopadová plocha:	6970 x 4985 mm
Kritická výška pádu:	1900 mm
Veková kategória:	3 - 12 rokov
Náhradné diely:	dodávateľ

TECHNICKÝ OPIS:

Hliníkové nosné rámy profilu 90 x 90 mm sú ošetrené eloxovanou úpravou. Lezecká stena s výrezmi je vyrobená z HDPE plastu hrúbky 12/15/19 mm. Hrazdy a ostatné kovové časti sú vyrobené z nerezovej ocele. Lanové a lezecké prvky sú vyrobené z PP (polypropylénu). Lano je hrúbky 16 mm s oceľovou výstuhou a je spájané hliníkovými konektormi. Spojovací materiál je z nehrdzavejúcej ocele. Všetky prvky konštrukcie sú bezúdržbové a navrhnuté ako **ANTIvandal**.

Druh dopadovej plochy podľa **STN EN 1176-1**, čl. 4.2.8.5.: mulčovacia kôra, drevné štiepky, piesok, štrk, iné materiály a iné hrúbky.

PÔDORYS:



PLÁN KONTROL:

Vizuálna kontrola - 1-krát týždenne vykonaná prevádzkovateľom
Prevádzková kontrola - 4-krát ročne vykonaná prevádzkovateľom
Ročná hlavná kontrola - 1-krát ročne vykonaná oprávnenou osobou

Katalógové číslo / výrobok:
A302 - PRUŽINOVÁ HOJDAČKA MOTORKA



POPIS:

Pružinová hojdačka v tvare motorky so sedadlom a madlami. Tento detský prvok je vhodný ako doplnok detského ihriska. Je určený primárne pre mladšie deti vo veku 2 - 6 rokov. Primárny pohyb hojdačky je vpred a vzad. Nosná pružina je má dostatočný odpor, preto je nutné vyvinúť silu na rozpohybovanie prvku.

OBSAHUJE:

Nosnú kovovú pružinu, konštrukciu a sedadlo z plastu, plastové madlá.

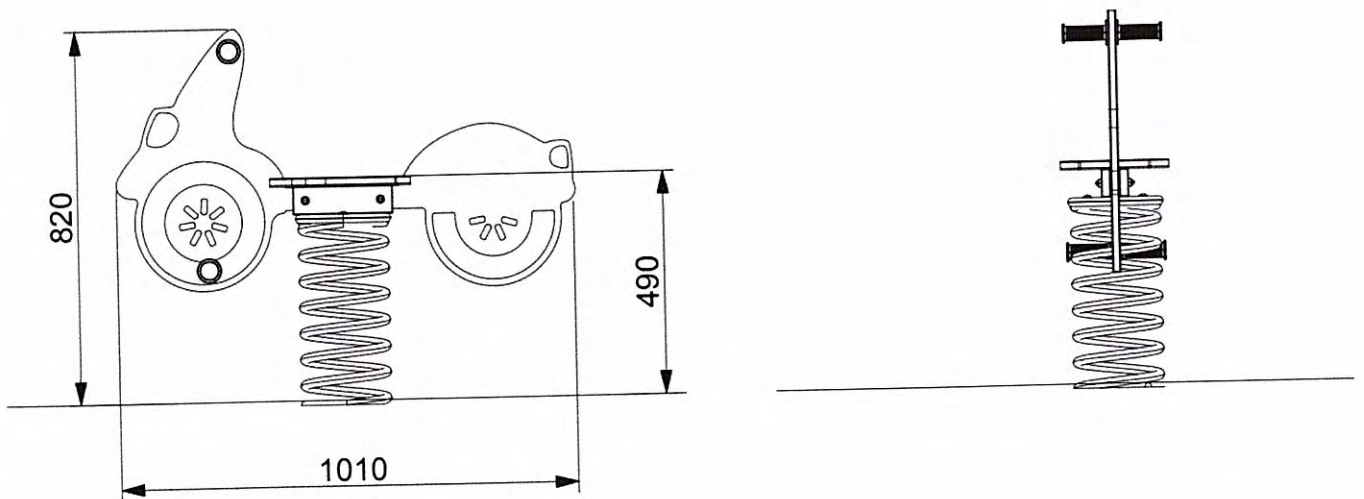
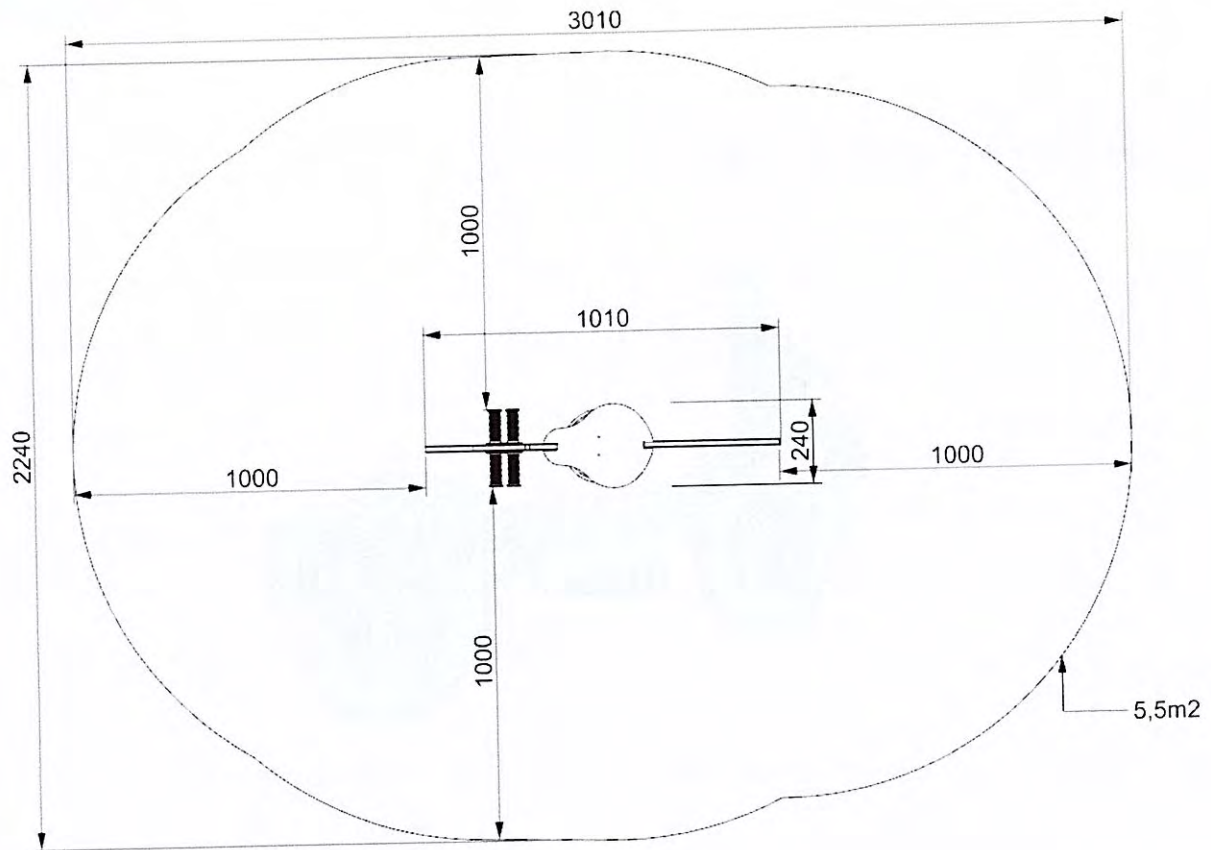
Zaradenie:	prevažovadlá
Dodávateľ:	OCTAGO CORPORATION, j. s. a.
Určenie:	exteriér
Rozmery:	1010 x 240 x 820 mm
Dopadová plocha:	3010 x 2240 mm
Kritická výška pádu:	490 mm
Veková kategória:	2 - 6 rokov
Náhradné diely:	dodávateľ

TECHNICKÝ OPIS:

Plastový sedák a bočný panel sú vyrobené z HDPE plastov hrúbky 12/15/19 mm so zaoblenými hranami z dôvodu bezpečnosti. Madlá sú vyrobené z polyetylénu. Ocelová pružina je značky Eibach o hrúbke 18 mm. Kotva pre uchytenie prvku je z kovu ošetreného žiarovým zinkovaním. Spojovací materiál je z nehrdzavejúcej ocele. Všetky prvky konštrukcie sú bezúdržbové a navrhnuté ako **ANTIVandal**.

Druh dopadovej plochy podľa **STN EN 1176-1**, čl. 4.2.8.5.: ornica, trávnik, mulčovacia kôra, drevné štiepky, piesok, štrk, iné materiály a iné hrúbky.

PÔDORYS:



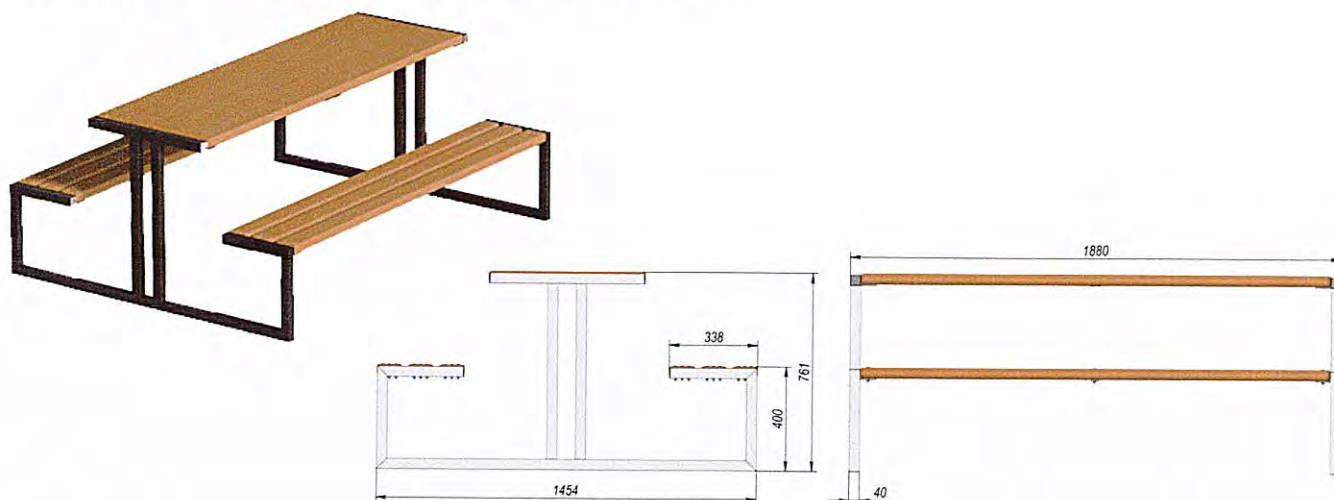
PLÁN KONTROL:

Vizuálna kontrola - 1-krát týždenne vykonaná prevádzkovateľom
Prevádzková kontrola - 4-krát ročne vykonaná prevádzkovateľom
Ročná hlavná kontrola - 1-krát ročne vykonaná oprávnenou osobou

OCTAGO CORPORATION, j.s.a. | Moyzesova 8, Piešťany 921 01 |
IČO: 51 010 003 | DIČ: 2120564457 | www.octago.sk | info@octago.sk

Výrobok / katalógové číslo:

PARKOVÝ PİKNIKOVÝ STÔL S LAVIČKAMI / LP036



POPIS:

Parkový piknikový stôl s lavičkami je vyrobený z masívnej konštrukcie, ošetrený antikoróznou ochranou a následne povrchovo upravená práškovým vypaľovaným lakom. Sedadlo a stôl tvoria lamely z borovicového dreva, ktoré sú pevne spojené s nosnou kostrou. Všetky nohy je možné pevne ukotviť do podkladu skrutkovaním alebo zabetónovaním. Stôl je určený k inštalácii v mestskom alebo parkovom prostredí.

OBSAHUJE:

Ocelová nosná kostra, 12 ks drevených lamiel, spojovací materiál.

Zaradenie:	mobiliár
Dodávateľ:	OCTAGO CORPORATION, j.s.a.
Určenie:	exteriér
Rozmery:	1880 x 1454 x 761 mm
Kotvenie:	na dlažbu alebo do betónového základu pomocou závitových tyčí
Hmotnosť:	81,4 kg
Nosnosť:	300 kg / pre 6-8 osôb
Použitý materiál:	konštrukčná ocel', nehrdzavejúca ocel', borovicové drevo
Povrchová úprava:	pieskovanie, prášková farba, lak
Náhradné diely:	dodávateľ

TECHNICKÝ OPIS:

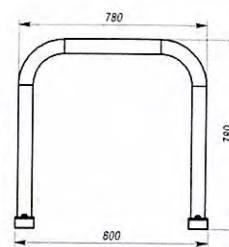
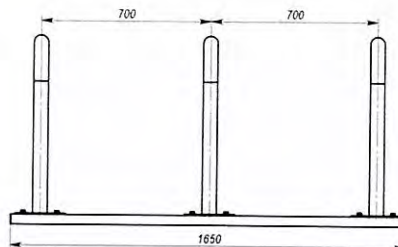
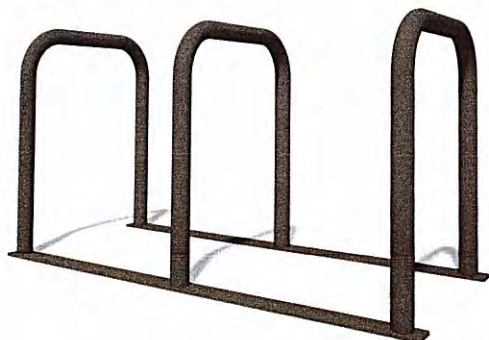
Ocelový profil je ošetrený antikoróznou ochranou a následne povrchovo upravený práškovým vypaľovaným lakom. Borovicové drevo je chránené individuálnou technológiu spracovania dreva, ktorú vyvinula spoločnosť Remmers. Spojovací materiál je z nehrdzavejúcej ocele. Všetky prvky zariadenia sú bezúdržbové a navrhnuté ako **ANTIvandal**.

ODPORÚČANÝ PLÁN KONTROL:

Vizuálna kontrola - 1-krát týždenne vykonaná prevádzkovateľom
Prevádzková kontrola - 4-krát ročne vykonaná prevádzkovateľom
Ročná hlavná kontrola - 1-krát ročne vykonaná oprávnenou osobou

Výrobok / katalógové číslo:

STOJAN NA BICYKLE - 3 STÁTIA / LP501



POPIS:

Stojan na bicykel uľahčuje pohodlne parkovanie troch bicyklov. Dizajn pozostáva z 3 vzájomne prepojených častí. Rám je vyrobený z kvalitných a odolných materiálov, odolných voči opotrebovaniu a rôznym poveternostným vplyvom.

OBSAHUJE:

Oceľový rám, spojovací materiál.

Zaradenie:	mobiliár
Dodávateľ:	OCTAGO CORPORATION, j.s.a
Určenie:	exteriér
Rozmery:	1650 x 800 x 780 mm
Kotvenie:	na dlažbu alebo do betónového základu pomocou závitových tyčí
Hmotnosť:	48,1 kg
Použitý materiál:	konštrukčná oceľ
Povrchová úprava:	pieskovanie, prášková farba
Náhradné diely:	dodávateľ

TECHNICKÝ OPIS:

Oceľový nosný rám zariadenia je ošetrený antikoróznou exteriérovou úpravou, následne komaxitom. Spojovací materiál je z nehrdzavejúcej ocele. Všetky prvky zariadenia sú bezúdržbové a navrhnuté ako **ANTIVandal**.

PLÁN KONTROL:

Vizuálna kontrola - 1-krát týždenne vykonaná prevádzkovateľom
Prevádzková kontrola - 4-krát ročne vykonaná prevádzkovateľom
Ročná hlavná kontrola - 1-krát ročne vykonaná oprávnenou osobou.

Harmonogram prác - „Detské ihriská v obci Beckov“, časť č. 1: „Ihrisko pre každé dieťa Beckov“

1. Prebratie staveniska
2. Začatie prác
3. Odstránenie ornice – úprava terénu - 1-2 dni
4. Realizácia zemných prác, príprava podkladu a základových pätiiek a obrubníkov – 4 dni
5. Osadenie prvkov detského ihriska – 4 dni
6. Pokládka a úprava gumovej dlažby – 2 dni
7. Ukončenie prác + odovzdanie diela – predpoklad 3 týždne po začatí prác

Harmonogram prác bude priebežne komunikovaný so stavebným dozorom. Jednotlivé práce je potrebné realizovať v súlade s ich technologickým postupom.

V Piešťanoch, dňa 20.01.2025

HARMONOGRAM STAVEBNÝCH PRÁC

Detské ihriská Beckov

Stavba	Popis činnosti	Mesiac/týždeň																																			
		04/2025				05/2025				06/2025				07/2025				08/2025																			
		14.	15.	16.	17.	18.	19.	20.	21.	22.	23.	24.	25.	26.	27.	28.	29.	30.	31.	32.	33.																
Ihrisko pre každé dieťa	Odstránenie ornice, príprava podkladu	■	■																																		
	Osadenie prvkov detského ihriska		■	■																																	
	Pokládka a úprava gumovej dlažby			■	■																																
	Úprava terénu				■	■																															
	Ukončenie prác + odovzdanie diela					■	■																														
Detské ihrisko Beckov	Odstránenie ornice, hĺbenie jám, príprava podkladu				■	■																															
	Osadenie prvkov detského ihriska a mobiliáru					■	■																														
	Pokládka a úprava zatrávňovačov						■	■																													
	Ukončenie prác + odovzdanie diela							■	■																												
Detské ihrisko v materskej škole	Odstránenie ornice, hĺbenie jám, príprava podkladu							■	■																												
	Osadenie prvkov detského ihriska a mobiliáru								■	■																											
	Ukončenie prác + odovzdanie diela									■	■																										

Začatie prác: 4/2025

Ukončenie prác: 5/2025



I, j.s.a.
iany
64457
:tago.sk